



Terry 
total mobility solutions

ÉLÉVATEURS RÉSIDENTIELS HARMONY

Vous êtes restreint au rez-de-chaussée d'une maison conventionnelle ?

Retrouvez la liberté de votre domicile en vous déplaçant d'un étage à l'autre en douceur, silencieusement et en toute sécurité, assis dans notre modèle Compact ou dans notre élévateur Harmony pour fauteuils roulants.

L'installation d'un élévateur intérieur est beaucoup plus simple que vous ne l'imaginez. Consécutivement à l'étude préalable et à votre décision d'achat, notre équipe d'installateurs expérimentés réalisera tous les travaux préparatoires nécessaires puis installera l'élévateur en moins de deux jours, avec un minimum de dérangement.

Pour les espaces limités, notre gamme Harmony comprend une rampe intégrée et un design de cabine ingénieux. Ainsi, la largeur extérieure de l'élévateur pour fauteuils roulants est très légèrement supérieure à la largeur intérieure.

Pour les personnes n'utilisant pas de fauteuil roulant, le modèle Harmony Compact assis occupe 30% moins d'espace que le modèle Harmony standard.

Son fonctionnement est très simple. Après avoir appelé l'élévateur grâce à la commande murale facile d'accès, installée en fonction de l'utilisateur, vous pouvez ouvrir la porte à l'aide de la même commande. La rampe offre un accès facile aux fauteuils roulants, et un bouton-poussoir situé dans la cabine permet de fermer la porte. Après avoir appuyé sur le bouton de commande, la cabine vous transporte à l'autre étage, en soulevant ou replaçant automatiquement le panneau de plafond sur sa route. Pour sortir de la cabine, il suffit de réaliser la procédure inverse.



L'élévateur Harmony vous permet de passer d'un étage à l'autre en douceur et en toute sécurité. Il peut être utilisé avec ou sans votre fauteuil roulant. Siège pliable disponible.



Élévateur Harmony Compact au rez-de-chaussée. Disponible avec siège fixe ou coulissant.



Rez-de-chaussée lorsque l'élévateur est à l'étage supérieur



Premier étage lorsque l'élévateur est au rez-de-chaussée



Entrée dans l'élévateur au premier étage

Le matériau du panneau de plafond et de la plate-forme de la cabine est conçu pour offrir une protection contre les incendies d'au moins une demi-heure. Ils comprennent des joints ignifuges antifumée et intumescents, et des surfaces de sécurité sensibles à la pression, qui arrêtent l'élévateur si celui-ci est bloqué.

La cabine soulève automatiquement le panneau de plafond

Gaine de sécurité située sur la bordure supérieure de la cabine pour arrêter l'élévateur en cas de blocage

L'élévateur est équipé d'une porte électrique intégrée à la cabine, d'un système d'alarme et d'éclairage

Porte autonome sur le modèle pour fauteuil roulant

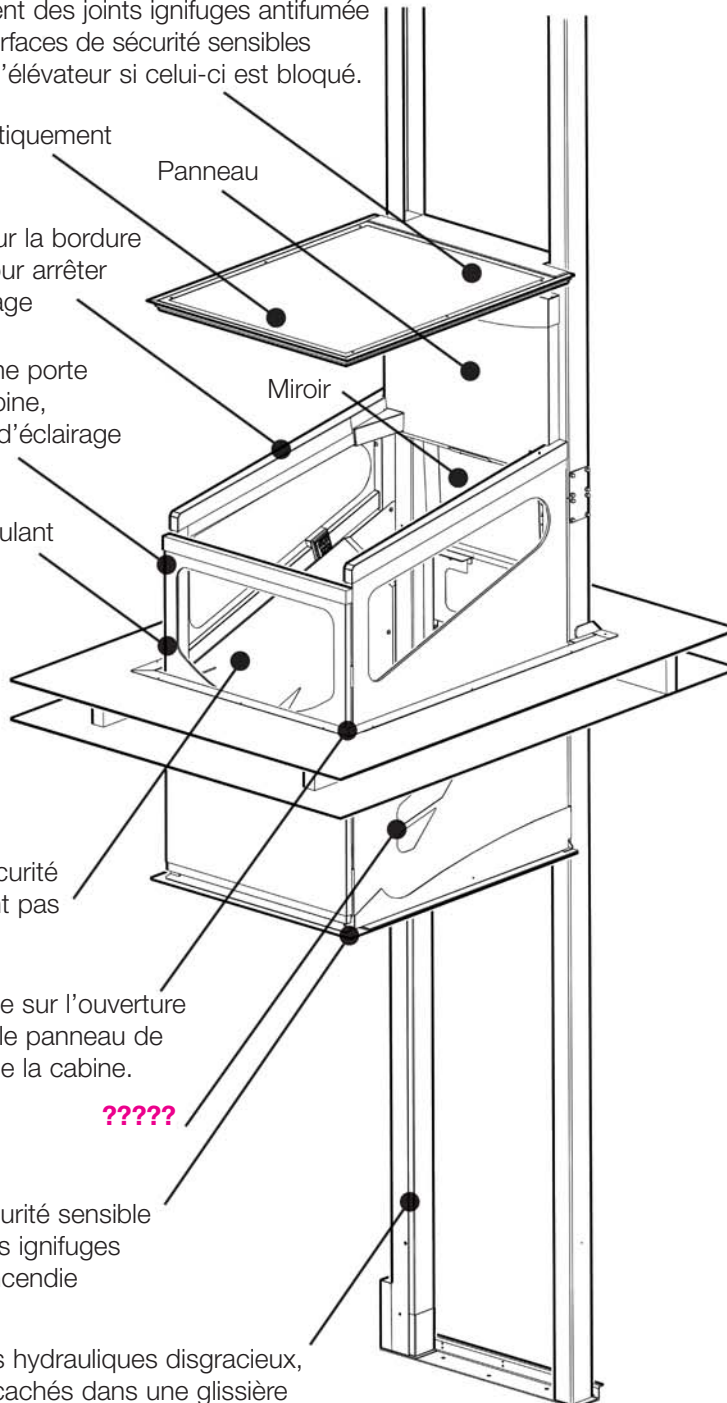
Vitres en verre de sécurité renforcé qui ne rayent pas comme le plastique

Une gaine en acier est fixée sur l'ouverture du plafond pour sécuriser le panneau de plafond et la plate-forme de la cabine.

?????

Plate-forme de sécurité sensible à la pression. Joints ignifuges antifumée et anti-incendie

Pas de câbles hydrauliques disgracieux, ceux-ci sont cachés dans une glissière



Descente



Élévateur approchant le rez-de-chaussée



Sortie de l'élévateur

Le système d'entraînement hydraulique de pointe offre les avantages suivants :

- Fonctionnement tout en douceur et très silencieux grâce à son dispositif de commande à distance
- Le système de sécurité intégré empêche la chute de la cabine
- Flexibilité d'installation : faible hauteur exigée au rez-de-chaussée. Les rails peuvent être fixés sur les fenêtres ou contre les murs non porteurs.

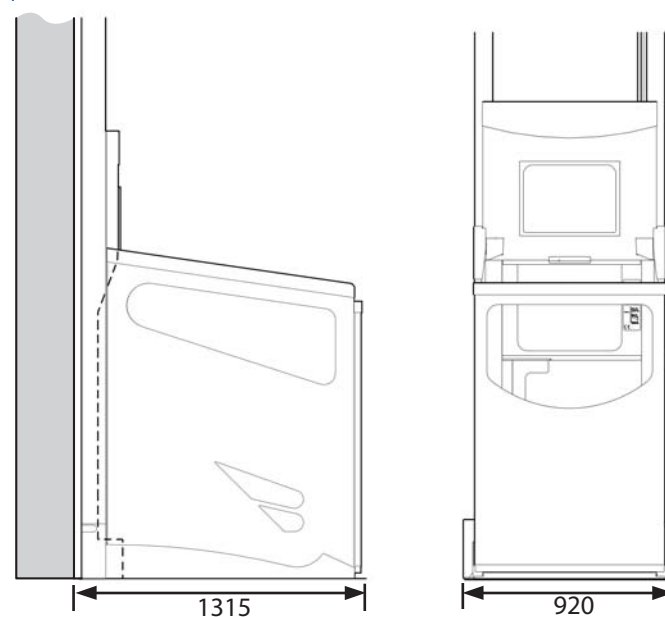
Caractéristiques standards :

- Fabriqué et testé conformément à la norme BD 5900.1991. Rapport n°160561. Centre de recherche contre les incendies de Warrington 4.8.92. Trappe : rapport n°56875. Plate-forme : rapport n°56874
- L'espace utilisable au sol du modèle pour fauteuil roulant standard est le plus important sur le marché britannique
- Maintien de l'étanchéité au feu pendant une demi-heure au sol/plafond, que l'élévateur se trouve au rez-de-chaussée ou au premier étage
- Les commandes sans fil installées à l'intérieur de la cabine et aux étages permettent de se déplacer, d'arrêter la cabine, ainsi que d'ouvrir et de fermer la porte. Aucune surface de jonction disgracieuse
- Porte automatique sur la version pour fauteuil roulant
- En cas de panne d'électricité, un système de secours permet à l'élévateur de descendre en toute sécurité à l'aide des commandes normales
- La construction basse garantit un accès et une sortie facile au fauteuil roulant
- Les panneaux latéraux de la cabine sont équipés d'un système d'éclairage qui s'allume automatiquement lors de l'appel de l'élévateur
- Remarque : le modèle de cabine indiqué dans cette brochure est uniquement disponible avec le modèle pour fauteuil roulant standard. Pour de plus amples informations, veuillez nous contacter.

Options disponibles :

- Siège coulissant sur le modèle Compact
- Siège pliable avec la version pour fauteuil roulant (380 mm X 465. Hauteur : 510 mm)
- Un téléphone peut être installé dans la cabine
- Différentes couleurs d'habillage
- Tailles de cabine sur le modèle pour fauteuil roulant : 200 mm plus long, 150 mm plus large, ou les deux

Détails de la cabine Harmony pour fauteuil roulant



Toutes les dimensions se ntendent en mm

Élévation : de 2006 mm à 3650 mm

Capacité : fauteuil roulant : 250 kg

Compact : 150 kg

Modèle d'élévateur	Largeur intérieure	Longueur intérieure	Largeur extérieure	Longueur extérieure
Harmony C (Compact)	560	680	710	965
Harmony S (fauteuil roulant)	755	1175	920	1315
Harmony W (plus large)	860	1170	1010	1315
Harmony L (plus long)	710	1370	860	1515
Harmony LW (plus long et plus large)	860	1370	1010	1515

Toutes les dimensions s'entendent en mm

